

移動用リフト

いすら 車椅子用電動昇降機UD-320

TAISコード：C・S（直進）00084-000093
C・L（L字）00084-000094

■材質：スチール、ステンレス、アルミ合金



直進乗込タイプ

UD-320C・S（直進乗り込みタイプ）

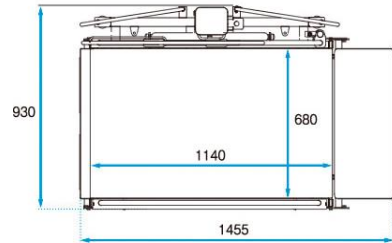
| | |
|----------------|--------------------|
| 全長（スロープを下げた状態） | 1,455mm |
| 全幅 | 930mm |
| 全高 | 1,115～1,720mm |
| ブリッジ寸法 | 幅 685mm × 長さ 275mm |
| スロープ寸法 | 幅 685mm × 長さ 275mm |
| 昇降範囲 | 55～650mm |
| テーブル内寸 | 680mm × 1140mm |
| スロープ角度 | 10° |

UD-320C・L（L字乗り込みタイプ）

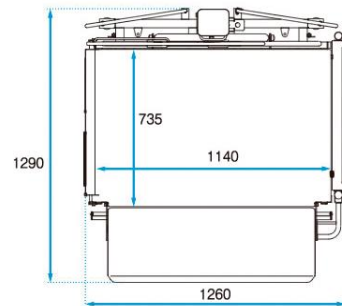
| | |
|----------------|--------------------|
| 全長（ブリッジを立てた状態） | 1,260mm |
| 全幅（スロープを下げた状態） | 1,290mm |
| 全高 | 1,115～1,720mm |
| ブリッジ寸法 | 幅 685mm × 長さ 275mm |
| スロープ寸法 | 幅 990mm × 長さ 350mm |
| 昇降範囲 | 55～650mm |
| テーブル内寸 | 735mm × 1,140mm |
| スロープ角度 | 6° |

お一人でも分解・組立がさらに短時間で簡単にできるコストパフォーマンスに優れた昇降機です。

重量：C・S（直進）75.0kg
C・L（L字）79.0kg
耐荷重：150.0kg



直進乗込タイプ



L字乗込タイプ



L字乗込タイプ

■型番：UD-320C・S（直進）

| レンタル料金 | ご利用者負担額 |
|--------|----------|
| 円/月 | 1割負担 円/月 |
| 円/月 | 2割負担 円/月 |

■型番：UD-320C・L（L字）

| レンタル料金 | ご利用者負担額 |
|--------|----------|
| 円/月 | 1割負担 円/月 |
| 円/月 | 2割負担 円/月 |

介護保険
について

特殊寝台・
特殊寝台
付属品

特殊寝台
付属品

床ずれ
防止用具

車いす

車いす
付属品

スロープ

歩行器

移動用
リフト

徘徊
感知機器

体位
変換器

歩行
補助つえ

手すり

自動排泄
処理装置

特定福祉
用具販売

介護保険
について

特殊寝台・
特殊寝台
付属品

特殊寝台
付属品

床ずれ
防止用具

車いす

車いす
付属品

スロープ

歩行器

移動用
リフト

徘徊
感知機器

体位
変換器

歩行
補助つえ

手すり

自動排泄
処理装置

特定福祉
用具販売

移動用リフト

いうら 車椅子用電動昇降機 UD-650

TAISコード：00084 - 000082

■寸法:

直進 全幅1400 全長1550 全高1075~1835mm

L字 全幅1375 全長1575 全高1075~1835mm

■材質: スチール、ステンレス、アルミ合金

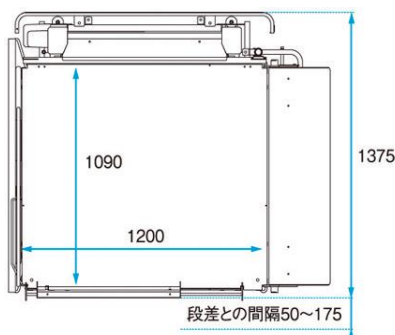
重量: 118.0kg

耐荷重: 180.0kg

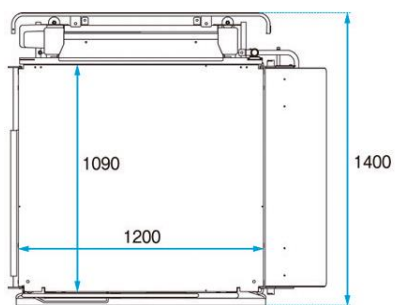
昇降時間: 50Hz/55秒

60Hz/46秒

電源: AC100V 50/60Hz



UD-650L (L字乗り込み)



UD-650S (直進乗り込み)

UD-650L、UD650S 共通

| | |
|--------|----------------------|
| ブリッジ寸法 | 幅 705mm × 長さ 300mm |
| スロープ寸法 | 幅 1,050mm × 長さ 300mm |
| 昇降範囲 | 60 ~ 820mm |
| テーブル内寸 | 1,200mm × 1,090mm |



UD-650L (L字乗り込み)



UD-650S (直進乗り込み)

設置時の御留意点

1. 利用者（車椅子含む）180kg 以内である。
2. AC-100V コンセントが必要です。
（電源コード 4 m 付）
※オプションにて 5 m の延長コード有り。
3. 段差 820mm 以下である。
4. 勾配 1 m で 20mm 以内である。
これ以上の勾配がある場合は別売のアジャスタが必要です。
5. サッシ幅 200mm 以内である。
6. 開口寸法（出入り口幅）760mm 以上である。
※開口寸法が足りない場合は別途ご相談ください。

■型番：UD-650

| レンタル料金 | ご利用者負担額 | |
|--------|---------|-----|
| 円/月 | 1割負担 | 円/月 |
| | 2割負担 | 円/月 |

1台で直進乗り込みとL字乗り込みにも対応電動車椅子はもちろん、介護者の同乗も可能です。

移動用リフト

コムラ製作所

エコライト

TAISコード：00088-000012

■寸法:

(高さ)84×(幅)62×(奥行)78cm(座面高さ)16~57.5cm



畳や床からの立ち座り動作に不安を感じている方に。カンタン操作、カジュアルなデザイン。

■材質:本体(銅・アルミニウム合板・合板)
シート(ポリ塩化ビニル、ウレタンフォーム)

■型番: DSERA

| レンタル料金 | | ご利用者負担額 | |
|--------|------|---------|--|
| 円/月 | 1割負担 | 円/月 | |
| | 2割負担 | 円/月 | |

重量: 36.0kg
耐荷重: 100.0kg

コムラ製作所

ツイスト

TAISコード：00088-000014

■寸法:

(高さ)94×(幅)64.5×(奥行)82.5cm 座面高さ:16~57.5cm
座面回転角度:左右に各70度



たたみや床からの立ち座りに。座板が回転するので、こたつやテーブルなどのご利用時に使いやすいタイプです。

■材質:本体(銅・アルミニウム合板・合板)
シート(ポリ塩化ビニル、ウレタンフォーム)

■型番: DSTRA

| レンタル料金 | | ご利用者負担額 | |
|--------|------|---------|--|
| 円/月 | 1割負担 | 円/月 | |
| | 2割負担 | 円/月 | |

重量: 46.0kg
耐荷重: 80.0kg

フランスベッド

座いす型リフトアップチェア800

TAISコード：00200-000503

■寸法:全幅600 x 奥行810 x 高さ780~1240mm
座幅:460mm 座面高:210~460mm

電動で座面が斜めにせり上がり、立ち座りをサポート(充電時間、約6時間)

- 座面が斜めに傾き、21~57cmの高さまで昇降
- 和室でも洋室でも調和するシンプルデザイン
- 座いす時には座面が回転し、ひじ掛けをはね上げ式にすることで利便性を高め、頭部や腰部に使えるクッションを2つ付属させました。



■材質:本体:スチール、天然木、積層合板
クッション材:ウレタンフォーム、樹脂綿
外装張り地:ポリエステル100%

| レンタル料金 | | ご利用者負担額 | |
|--------|------|---------|--|
| 円/月 | 1割負担 | 円/月 | |
| | 2割負担 | 円/月 | |

重量: 34.0kg
耐荷重: 90.0kg

星光医療器製作所

アルコー6000型

TAISコード：00125-000056

■寸法:外寸560 x 698 x (全高)800mm 最低座高 440mm
最高座高 860mm
上下ストローク 420mm アジャスター調高幅 25mm

らくらく・あんしん
の設計で、体に負担を
かけずにご使用いただけます。上下の昇降と左右の回転を分かりやすく表示しています。座席回転時の狭み込みや衝突など、外部から負担が掛かると回転が止まる安全構造です。



■型番: 100574

■材質:本体 スチール製

| レンタル料金 | | ご利用者負担額 | |
|--------|------|---------|--|
| 円/月 | 1割負担 | 円/月 | |
| | 2割負担 | 円/月 | |

重量: 33.0kg
耐荷重: 100.0kg

介護保険
について

特殊寝台・
特殊寝台
付属品

特殊寝台
付属品

床ずれ
防止用具

車いす

車いす
付属品

スロープ

歩行器

移動用
リフト

徘徊
感知機器

体位
変換器

歩行
補助つえ

手すり

自動排泄
処理装置

特定福祉
用具販売

介護保険
について

特殊寝台・
特殊寝台
付属品

特殊寝台
付属品

床ずれ
防止用具

車いす

車いす
付属品

スロープ

歩行器

移動用
リフト

徘徊
感知機器

体位
変換器

歩行
補助つえ

手すり

自動排泄
処理装置

特定福祉
用具販売

移動用リフト



アームが360度回転するため、広い範囲で使用できます。組み立てもとても簡単です。アーム・モーター等が取り外し可能で、他のつるべーと共有して使用できます。ほとんどのベッドに対応可能です。

モリトー

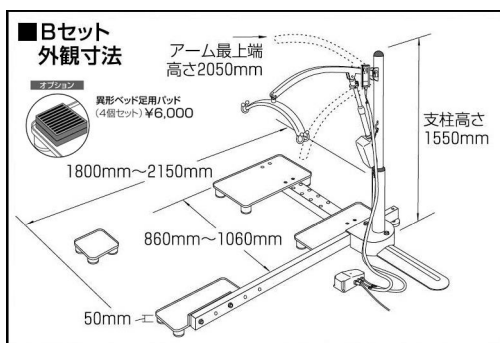
重量：42.3kg
耐荷重：100.0kg

介護リフトつるべーBセット (ベッド用)

TAISコード：00229-000005

■寸法：

外寸(全高) 160cm 外寸(全幅) 125~172cm 外寸(奥行き) 170cm



レンタル料金

ご利用者負担額

| | | |
|-----|------|-----|
| 円/月 | 1割負担 | 円/月 |
| 円/月 | 2割負担 | 円/月 |



アーム・モーター等が取り外し可能で、他のつるべーと共有して使用できます。簡単な工事で設置が可能です。(ユニットバスも取付け可能)

モリトー

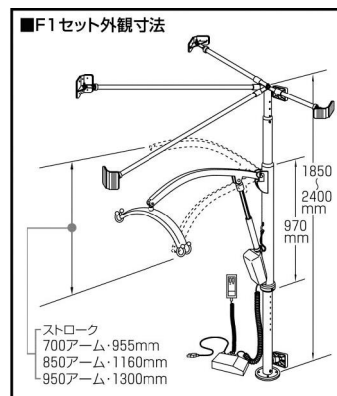
重量：19.8kg
耐荷重：100.0kg

介護リフトつるべーF1セット (風呂用)

TAISコード：00229-000002

■寸法：

外寸(全高) 185~240cm 外寸(全幅) 69cm 外寸(奥行き) 130cm



レンタル料金

ご利用者負担額

| | | |
|-----|------|-----|
| 円/月 | 1割負担 | 円/月 |
| 円/月 | 2割負担 | 円/月 |

移動用リフト

介護保険
について



脱衣室から浴室へ。狭いトイレでも使用可能。床にネジや釘を使用せず簡単に組立できます。ユニットバスにも設置可能です。

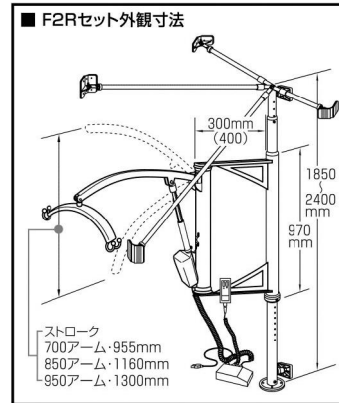
モーター

重量：29.0kg
耐荷重：100.0kg

介護リフトつるべ-F2Rセット

TAISコード：00229-000016

■寸法：外寸(全高) 185~240cm



レンタル料金

ご利用者負担額

| | | |
|-----|------|-----|
| | 1割負担 | 円/月 |
| 円/月 | 2割負担 | 円/月 |

特殊寝台・
特殊寝台
付属品

特殊寝台
付属品

床ずれ
防止用具

車いす

車いす
付属品

スロープ

歩行器



縁側、テラス、玄関などに設置することで車いすのままでも安全に外出できるようになります。床にアンカーボルトで固定しますので、柱や壁の無い所でもご使用いただけます。(壁に付けるタイプもあります)

モーター

重量：(U1) 24.0kg (U2R) 32.0kg
耐荷重：100.0kg

介護リフトつるべ-U1セット・U2Rセット

TAISコード：つるべ U1 セット 00229-000018

つるべ U2R セット 00229-000019

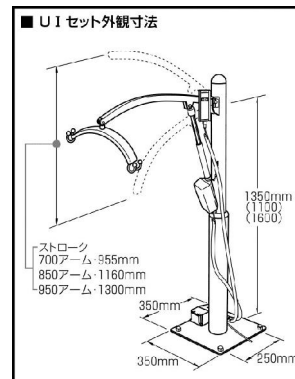
※U2Rセットは2関節タイプです。

■寸法：

外寸(全高) 110/135/160cm 外寸(全幅)(アーム長により変更)cm

外寸(奥行き)(アーム長により変更)cm

ベースの幅(内幅・閉脚)35cm ベースの幅(外幅・閉脚)35cm



レンタル料金

ご利用者負担額

| | | |
|-----|------|-----|
| | 1割負担 | 円/月 |
| 円/月 | 2割負担 | 円/月 |

移動用
リフト

徘徊
感知機器

体位
交換器

歩行
補助つえ

手すり

自動排泄
処理装置

特定福祉
用具販売

介護保険
について

特殊寝台・
特殊寝台
付属品

特殊寝台
付属品

床ずれ
防止用具

車いす

車いす
付属品

スロープ

歩行器

移動用
リフト

徘徊
感知機器

体位
変換器

歩行
補助つえ

手すり

自動排泄
処理装置

特定福祉
用具販売

移動用リフト



モーター

重量：42.0kg
耐荷重：120.0kg

介護リフトつるべ-Y6セット

TAISコード：00229-000044

■寸法：

外寸(全高) 115cm 外寸(全幅) 60/99cm 外寸(奥行) 108cm
ベースの幅(内幅・閉脚) 52/60cm

最高級アクチュエーターの採用で、安心の乗り心地!堅牢な設計で安心感のある取り回しを実現!床からの吊り上げも可能!

使用上の注意点:畳、じゅうたん、クッションフロアで使用をご検討の方は一度操作性を確認してください。

| レンタル料金 | ご利用者負担額 | |
|--------|---------|-----|
| 円/月 | 1割負担 | 円/月 |
| 円/月 | 2割負担 | 円/月 |



パラマウントベッド

重量：38.0kg
耐荷重：205.0kg

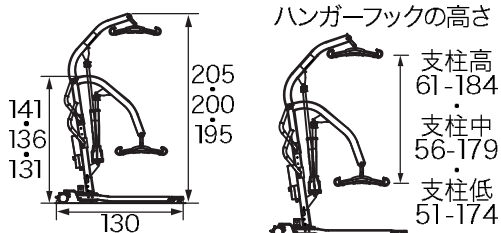
床走行式電動介護リフト

TAISコード：00170-000695

※充電式

■寸法:(全長)130、(全幅)65~106、(全高)131~205(cm)

キャスター高さ6.6cm(低床ベッド対応していますが、楽匠Sシリーズはハイトスペーサー必要)



剛性が高く揺れの少ないアルミフレーム製。
コードレス(バッテリー駆動)なので、操作するときに電源コードが邪魔になりません。

■材質:支柱・ブーム/アルミ製 ベースフレーム/スチール製 粉体塗装

■型番：KQ-781

| レンタル料金 | ご利用者負担額 | |
|--------|---------|-----|
| 円/月 | 1割負担 | 円/月 |
| 円/月 | 2割負担 | 円/月 |

移動用リフト



ミクニ マイティーエースII ベッドセット

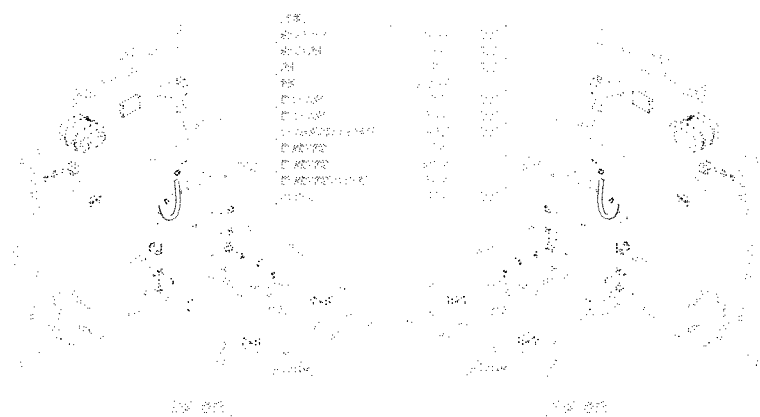
重量：40.0kg
耐荷重：90.0kg

TAISコード：00139-000029

■型番：ACE-MBDZ



外観寸法図



外観寸法図(超低床ベッド対応可能分)

| レンタル料金 | ご利用者負担額 | |
|--------|---------|-----|
| 円/月 | 1割負担 | 円/月 |
| | 2割負担 | 円/月 |

超低床ベッドや幅広のベッドに設置対応可能な、ベッド固定式介護リフトです。ベッドから車椅子、ポータブルトイレ等への移乗に使用します。

介護保険
について

特殊寝台・
特殊寝台
付属品

特殊寝台
付属品

床ずれ
防止用具

車いす

車いす
付属品

スロープ

歩行器

移動用
リフト

徘徊
感知機器

体位
変換器

歩行
補助つえ

手すり

自動排泄
処理装置

特定福祉
用具販売

介護保険
について

特殊寝台・
特殊寝台
付属品

特殊寝台
付属品

床ずれ
防止用具

車いす

車いす
付属品

スロープ

歩行器

移動用
リフト

徘徊
感知機器

体位
変換器

歩行
補助つえ

手すり

自動排泄
処理装置

特定福祉
用具販売

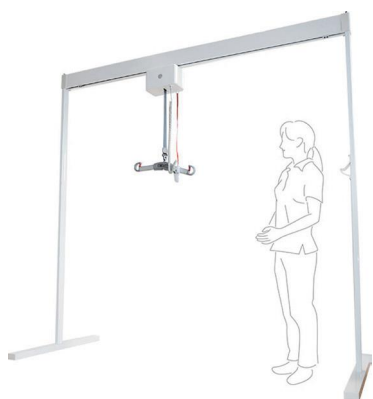
移動用リフト

日本ケアリフトサービス

アトラスライン

TAISコード：01540 - 000001

■寸法：全高2,260mm 全幅2,000-4,000mm 奥行1,000mm
水平面移動範囲2,000-4,000mm 最高吊上げ高1,560mm



据置式リフトで建物への固定は不要です。最大4mのレールがあり、お部屋の大きさに合わせて加工可能です。

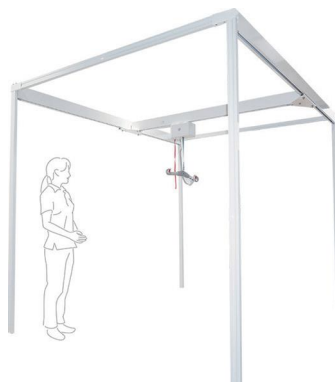
| レンタル料金 | ご利用者負担額 | |
|--------|---------|-----|
| 円/月 | 1割負担 | 円/月 |
| | 2割負担 | 円/月 |

日本ケアリフトサービス

アトラスクロス

TAISコード：01540 - 000002

■寸法：全高2,260mm 全幅2,000-4,000mm 奥行2,000-4,000mm
水平面移動範囲2,000-4,000mm 最高吊上げ高1,560mm



移動範囲が大きい据置式リフトで建物への固定は不要です。最大4mのレールがあり、お部屋の大きさに合わせて加工可能です。

| レンタル料金 | ご利用者負担額 | |
|--------|---------|-----|
| 円/月 | 1割負担 | 円/月 |
| | 2割負担 | 円/月 |



アイ・ソネックス

重量： 37.0kg
耐荷重： 100.0kg 未満
身長： 145~175cm

スカイリフト

TAISコード：00149 - 000006

■寸法：外寸(全高)1357mm、外寸(全幅)505mm、外寸(奥行き)960mm
ベースの幅(内幅・閉脚)250mm、ベースの幅(外幅・閉脚)350mm、ベースの高さ101mm 最低吊り上げ高680mm、最高吊り上げ高1260mm

■使用可能な吊り具のタイプ：エアースリング、サポートスリング
昇降速度(上昇)22.65mm/sec 昇降速度(下降)22.65mm/sec
動力供給方式 24VDC電源/バッテリー駆動方式
移動のための操作力、介護量18(座位)N、20(立位)N
最小回転半径865mm 充電に要する時間：12時間

■身体機能：
・ベッドに自力または一部介助で端座位が可能な方
・座位から立位までの下肢関節の可動域がある程度保たれている方
・片麻痺、両下肢麻痺、四肢麻痺があっても、下肢に体重をかけることが可能な方

座位から立位に、そして座位に。簡単な操作で移乗をサポート。座った姿勢や立った姿勢で移乗することのできる床走行リフト。移乗の省力化のみならず、洋式便器への移乗や立位でのおむつ交換など排泄ケアの質の向上にも役立ちます。

■材質：本体スチール製

■型番：SL-2009U

| レンタル料金 | ご利用者負担額 | |
|--------|---------|-----|
| 円/月 | 1割負担 | 円/月 |
| | 2割負担 | 円/月 |

移動用リフト



- 本体は、浴槽リムに載せて浴槽内壁に突っ張るだけなので、カンタンに取り付けられます。
- 電源は充電式電池なので大掛かりな電気工事は不要です。
- 電動でシート部分が昇降するため、入浴介助の負担を軽減します。
- シートは取りはずせません。通常の入浴の際にはシートをはずして入浴できます。

■材質: 本体 HIPS カバー/シート 発砲ポリエチレン

■型番: EWB100RN

| レンタル料金 | ご利用者負担額 | |
|--------|---------|-----|
| 円/月 | 1割負担 | 円/月 |
| | 2割負担 | 円/月 |

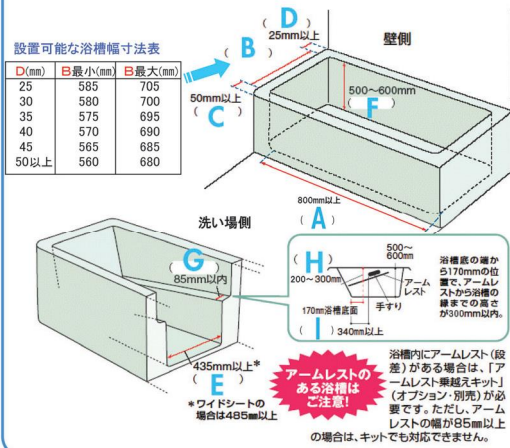
TOTO 重量: 20.0kg
耐荷重: 35.0 ~ 100.0kg

バスリフト

TAISコード: 00187-000111

■寸法: 幅64.5~76x奥57.5x高15cm

浴槽の寸法が以下の数値に
当てはまらないと
設置できません!



介護保険
について

特殊寝台・
特殊寝台
付属品

特殊寝台
付属品

床ずれ
防止用具

車いす

車いす
付属品

スロープ

歩行器

移動用
リフト

徘徊
感知機器

体位
変換器

歩行
補助つえ

手すり

自動排泄
処理装置

特定福祉
用具販売



西川リビング

重量: 19.0kg
耐荷重: 100.0kg

バスラベンダー

TAISコード: 00109-000108

■寸法:

幅38.3×奥行60×高さ114.6cm ■昇降ストローク: 9.5~68cm

自立を支援する、入浴介助をサポートするバスリフト

- 昇降回数: 約15往復
- 可能浴槽内寸法: 長さ80cm以上
- 充電時間: 約2時間
- 安全装置付き

| レンタル料金 | ご利用者負担額 | |
|--------|---------|-----|
| 円/月 | 1割負担 | 円/月 |
| | 2割負担 | 円/月 |

介護保険
について

特殊寝台・
特殊寝台
付属品

特殊寝台
付属品

床ずれ
防止用具

車いす

車いす
付属品

スロープ

歩行器

移動用
リフト

徘徊
感知機器

体位
変換器

歩行
補助つえ

手すり

自動排泄
処理装置

特定福祉
用具販売

移動用リフト

ナブテスコ

階段昇降ユニット J-MAX

本体重量：(バッテリー含む) 34.0kg
耐荷重：120.0kg

TAISコード：00025 - 000020

■寸法：(全長)515×(全幅)440×(全高)1,095mm
※セーフティーム長さを含む全長1,030mm
昇降速度：無段階調整式(8~23段/分)
対応可能な段の高さ：最大21cm
対応可能な段の奥行：最小21cm
バッテリー容量：約300段の往復が可能



狭い踊り場や急な階段にも安全に介助者一人で昇降できます。

J-MAXの安全性

- 正しい操作角度が分かる角度センサー
操作する際の適切な角度を介助者に振動で知らせます。
- 安全性を高めるセーフティーム万が一の場合もしっかりとアームロック。
- 前方へ転落する心配はなく、安全に昇降できます。
※ただし、階段の形状やサイズ、操作状況によっては有効に働かない場合があります。

■使用上の注意：

- 操作者の年齢や身長・体重を確認させていただきます。(条件を満たさない場合はご利用いただけないことがあります)
- 操作者はご利用前に操作講習を受けていただきます。(受講されていない方はご利用できません)
- 納品される担当者がメーカーの使用説明講習を受講し資格を取得していない場合、この商品のレンタルはできません。)

| レンタル料金 | ご利用者負担額 | |
|--------|---------|-----|
| 円/月 | 1割負担 | 円/月 |
| | 2割負担 | 円/月 |

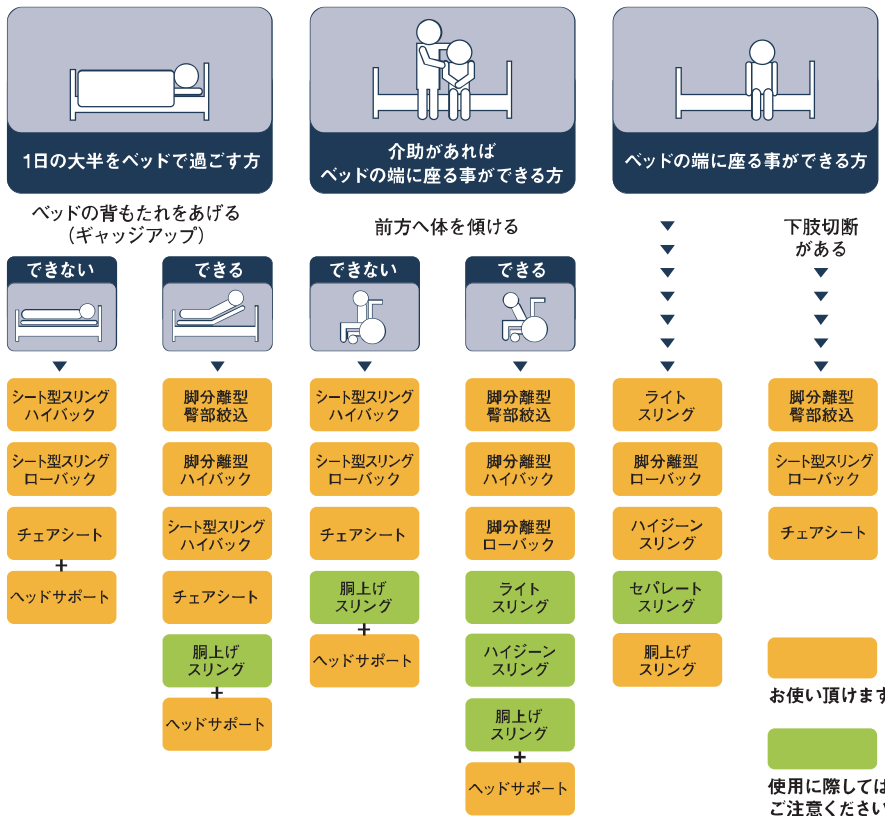
移動用リフト

スリングシート一覧

| | 脚分離型スリングシート | | | | | シート型スリングシート | | | ベルト型スリングシート | オプション | |
|---------|-------------|---------|-----------|-----------|----------|-----------------|-----------------|-----------------|--------------|---------------|---------|
| 製品名 | ハイジーンスリング | ライトスリング | 脚分離型ハイバック | 脚分離型ローバック | 脚分離型臀部絞込 | チェアシート | シート型スリングハイバック | シート型スリングローバック | セバレートスリング | チェアシートヘッドサポート | ヘッドサポート |
| 着脱のた | ◎ | ○ | △ | △ | × | ◎ 車いす上では着脱不可 | ◎ 車いす上では着脱不可 | ◎ 車いす上では着脱不可 | ◎ 自力で着脱不可 | ◎ | ◎ |
| 体のサポート | 少ない | やや少ない | 多い | 多い | 非常に多い | 非常に多い | 非常に多い | 非常に多い | 少ない | — | — |
| 頭部のサポート | × | × | ○ | × | ○ | × | ○ | × | × | ◎ | ◎ |
| 入浴時の使用 | ○ | ○ | ◎ | ◎ | ◎ | ○ | ◎ | ◎ | ◎ | ○ | ○ |

スリングシートの上手な選び方

※下記の選び方はあくまでも目安です。ご使用の際には医師・看護師・理学・作業療法士などの専門家にご相談ください。



介護保険について

特殊寝台・特殊寝台付属品

特殊寝台付属品

床ずれ防止用具

車いす

車いす付属品

スロープ

歩行器

移動用リフト

徘徊感知機器

体位変換器

歩行補助つえ

手すり

自動排泄処理装置

特定福祉用具販売